

Bedienungsanleitung



Hero Spot 90  
Hero Spot 90 WH

moving head

Thomann GmbH  
Hans-Thomann-Straße 1  
96138 Burgebrach  
Deutschland  
Telefon: +49 (0) 9546 9223-0  
Internet: [www.thomann.de](http://www.thomann.de)

27.01.2022, ID: 449224, 481677 (V5)

# Inhaltsverzeichnis

<b>1</b>	<b>Allgemeine Hinweise</b> .....	<b>6</b>
	1.1 Weitere Informationen.....	7
	1.2 Darstellungsmittel.....	8
	1.3 Symbole und Signalwörter.....	9
<b>2</b>	<b>Sicherheitshinweise</b> .....	<b>12</b>
<b>3</b>	<b>Leistungsmerkmale</b> .....	<b>18</b>
<b>4</b>	<b>Installation</b> .....	<b>20</b>
<b>5</b>	<b>Inbetriebnahme</b> .....	<b>24</b>
<b>6</b>	<b>Anschlüsse und Bedienelemente</b> .....	<b>27</b>
<b>7</b>	<b>Bedienung</b> .....	<b>33</b>
	7.1 Gerät starten.....	33
	7.2 Hauptmenü.....	34
	7.3 Funktionen im 6-Kanal-DMX-Modus.....	45
	7.4 Funktionen im 16-Kanal-DMX-Modus.....	47
	7.5 Rotierbare Gobos.....	54

	7.6 Statische Gobos.....	55
<b>8</b>	<b>Technische Daten.....</b>	<b>56</b>
<b>9</b>	<b>Stecker- und Anschlussbelegungen.....</b>	<b>60</b>
<b>10</b>	<b>Fehlerbehebung.....</b>	<b>61</b>
<b>11</b>	<b>Reinigung.....</b>	<b>63</b>
<b>12</b>	<b>Umweltschutz.....</b>	<b>64</b>



Hero Spot 90 Hero Spot 90 WH  
moving head

# 1 Allgemeine Hinweise

Diese Bedienungsanleitung enthält wichtige Hinweise zum sicheren Betrieb des Geräts. Lesen und befolgen Sie die angegebenen Sicherheitshinweise und Anweisungen. Bewahren Sie die Anleitung zum späteren Nachschlagen auf. Sorgen Sie dafür, dass sie allen Personen zur Verfügung steht, die das Gerät verwenden. Sollten Sie das Gerät verkaufen, achten Sie bitte darauf, dass der Käufer diese Anleitung erhält.

Unsere Produkte und Bedienungsanleitungen unterliegen einem Prozess der kontinuierlichen Weiterentwicklung. Daher bleiben Änderungen vorbehalten. Bitte informieren Sie sich in der aktuellsten Version dieser Bedienungsanleitung, die für Sie unter [www.thomann.de](http://www.thomann.de) bereitliegt.

## 1.1 Weitere Informationen

Auf unserer Homepage ([www.thomann.de](http://www.thomann.de)) finden Sie viele weitere Informationen und Details zu den folgenden Punkten:

Download	Diese Bedienungsanleitung steht Ihnen auch als PDF-Datei zum Download zur Verfügung.
Stichwortsuche	Nutzen Sie in der elektronischen Version die Suchfunktion, um die für Sie interessanten Themen schnell zu finden.
Online-Ratgeber	Unsere Online-Ratgeber informieren Sie ausführlich über technische Grundlagen und Fachbegriffe.
Persönliche Beratung	Zur persönlichen Beratung wenden Sie sich bitte an unsere Fach-Hotline.
Service	Sollten Sie Probleme mit dem Gerät haben, steht Ihnen der Kundenservice gerne zur Verfügung.

### 1.2 Darstellungsmittel

In dieser Bedienungsanleitung werden die folgenden Darstellungsmittel verwendet:

#### Beschriftungen

Die Beschriftungen für Anschlüsse und Bedienelemente sind durch eckige Klammern und Kursivdruck gekennzeichnet.

**Beispiele:** Regler [*VOLUME*], Taste [*Mono*].

#### Anzeigen

Am Gerät angezeigte Texte und Werte sind durch Anführungszeichen und Kursivdruck markiert.

**Beispiele:** „*24ch*“, „*OFF*“.

#### Querverweise

Verweise auf andere Stellen der Bedienungsanleitung erkennen Sie am vorangestellten Pfeil und der angegebenen Seitenzahl. In der elektronischen Version der Bedienungsanleitung können Sie auf den Querverweis klicken, um direkt an die angegebene Stelle zu springen.





Beispiel: Siehe  „*Querverweise*“ auf Seite 8.



## 1.3 Symbole und Signalwörter

In diesem Abschnitt finden Sie eine Übersicht über die Bedeutung der Symbole und Signalwörter, die in dieser Bedienungsanleitung verwendet werden.

<b>Signalwort</b>	<b>Bedeutung</b>
<b>GEFAHR!</b>	Diese Kombination aus Symbol und Signalwort weist auf eine unmittelbar gefährliche Situation hin, die zum Tod oder zu schweren Verletzungen führt, wenn sie nicht gemieden wird.
<b>WARNUNG!</b>	Diese Kombination aus Symbol und Signalwort weist auf eine möglicherweise gefährliche Situation hin, die zum Tod oder zu schweren Verletzungen führen kann, wenn sie nicht gemieden wird.
<b>VORSICHT!</b>	Diese Kombination aus Symbol und Signalwort weist auf eine möglicherweise gefährliche Situation hin, die zu geringfügigen oder leichten Verletzungen führen kann, wenn sie nicht gemieden wird.
<b>HINWEIS!</b>	Diese Kombination aus Symbol und Signalwort weist auf eine möglicherweise gefährliche Situation hin, die zu Sach- und Umweltschäden führen kann, wenn sie nicht gemieden wird.

Warnzeichen	Art der Gefahr
	Warnung vor gefährlicher elektrischer Spannung.
	Warnung vor gefährlicher optischer Strahlung.
	Warnung vor schwebender Last.
	Warnung vor einer Gefahrenstelle.

## 2 Sicherheitshinweise

### Bestimmungsgemäßer Gebrauch

Dieses Gerät ist für den Einsatz als frei beweglicher Multifunktionsscheinwerfer bestimmt. Das Gerät ist für den professionellen Einsatz konzipiert und nicht für die Verwendung in Haushalten geeignet. Verwenden Sie das Gerät ausschließlich wie in dieser Bedienungsanleitung beschrieben. Jede andere Verwendung sowie die Verwendung unter anderen Betriebsbedingungen gelten als nicht bestimmungsgemäß und können zu Personen- oder Sachschäden führen. Für Schäden, die aus nicht bestimmungsgemäßem Gebrauch entstehen, wird keine Haftung übernommen.

Das Gerät darf nur von Personen benutzt werden, die über ausreichende physische, sensorische und geistige Fähigkeiten sowie über entsprechendes Wissen und Erfahrung verfügen. Andere Personen dürfen das Gerät nur benutzen, wenn sie von einer für ihre Sicherheit zuständigen Person beaufsichtigt oder angeleitet werden.



*Verlängern Sie die Lebensdauer des Geräts durch regelmäßige Betriebspausen und indem Sie häufiges Ein- und Ausschalten vermeiden. Das Gerät ist nicht für den Dauerbetrieb geeignet.*

## Sicherheit



### **GEFAHR!**

#### **Gefahren für Kinder**

Sorgen Sie dafür, dass Kunststoffhüllen, Verpackungen, etc. ordnungsgemäß entsorgt werden und sich nicht in der Reichweite von Babys und Kleinkindern befinden. Erstickungsgefahr! Achten Sie darauf, dass Kinder keine Kleinteile vom Gerät (z.B. Bedienknöpfe o.ä.) lösen. Sie könnten die Teile verschlucken und daran ersticken! Lassen Sie Kinder nicht unbeaufsichtigt elektrische Geräte benutzen.



### **GEFAHR!**

#### **Elektrischer Schlag durch hohe Spannungen im Geräteinneren**

Im Inneren des Geräts befinden sich Teile, die unter hoher elektrischer Spannung stehen. Entfernen Sie niemals Abdeckungen. Im Geräteinneren befinden sich keine vom Benutzer zu wartenden Teile. Verwenden Sie das Gerät nicht, wenn Abdeckungen, Schutzvorrichtungen oder optische Komponenten fehlen oder beschädigt sind.



### **GEFAHR!**

#### **Elektrischer Schlag durch Kurzschluss**

Verwenden Sie immer ein ordnungsgemäß isoliertes dreiadriges Netzkabel mit einem Schutzkontaktstecker. Nehmen Sie am Netzkabel und am Netzstecker keine Veränderungen vor. Bei Nichtbeachtung kann es zu einem elektrischen Schlag kommen und es besteht Brand- und Lebensgefahr. Falls Sie sich unsicher sind, wenden Sie sich an einen autorisierten Elektriker.



### **WARNUNG!**

#### **Augenverletzungen durch hohe Lichtintensität**

Blicken Sie niemals direkt in die Lichtquelle.



### **WARNUNG!**

#### **Gefahr eines epileptischen Anfalls**

Lichtblitze (strobe effects) können bei empfindlichen Menschen epileptische Anfälle auslösen. Empfindliche Menschen sollten es vermeiden, auf blinkendes Licht zu blicken.



### **WARNUNG!**

#### **Verletzungsgefahr durch Herabfallen**

Stellen Sie sicher, dass die Montage den Normen und Vorschriften in Ihrem Land entspricht. Sichern Sie das Gerät immer durch eine zweite Befestigung, zum Beispiel ein Sicherheitsfangseil oder eine Sicherungskette. Die Tragfähigkeit von Traversen oder anderen Befestigungen muss für die vorgesehene Anzahl an Geräten ausreichen. Beachten Sie, dass durch die Bewegung des Kopfes zusätzliche Lasten auf die tragenden Teile einwirken.



### **VORSICHT!**

#### **Verletzungsgefahr durch Bewegungen des Geräts**

Der Kopf des Geräts kann schnelle Bewegungen (Drehung, Neigung) ausführen und sehr helles Licht erzeugen. Das gilt auch unmittelbar nach dem Einschalten, bei automatischem oder ferngesteuertem Betrieb und beim Ausschalten eines angeschlossenen DMX-Controllers. Personen, die sich unmittelbar neben dem Gerät aufhalten, können dadurch verletzt oder erschreckt werden. Stellen Sie vor dem Einschalten und während des Betriebs sicher, dass sich keine Personen in unmittelbarer Nähe des Geräts aufhalten. Werden im Bewegungsbereich oder in unmittelbarer Nähe des Geräts Arbeiten ausgeführt, muss das Gerät ausgeschaltet bleiben.



### **HINWEIS!**

#### **Brandgefahr**

Decken Sie das Gerät oder die Lüftungsschlitze niemals ab. Montieren Sie das Gerät nicht direkt neben einer Wärmequelle. Halten Sie das Gerät von offenem Feuer fern.

**HINWEIS!****Betriebsbedingungen**

Das Gerät ist für die Benutzung in Innenräumen ausgelegt. Um Beschädigungen zu vermeiden, setzen Sie das Gerät niemals Flüssigkeiten oder Feuchtigkeit aus. Vermeiden Sie direkte Sonneneinstrahlung, starken Schmutz und starke Vibrationen. Betreiben Sie das Gerät nur innerhalb der Umgebungsbedingungen, die im Kapitel „Technische Daten“ der Bedienungsanleitung angegeben sind. Vermeiden Sie starke Temperaturschwankungen und schalten Sie das Gerät nicht sofort nach Temperaturschwankungen ein (zum Beispiel nach dem Transport bei niedrigen Außentemperaturen). Staub und Schmutzablagerungen im Inneren können das Gerät beschädigen. Das Gerät sollte bei entsprechenden Umgebungsbedingungen (Staub, Rauch, Nikotin, Nebel usw.) regelmäßig von qualifiziertem Fachpersonal gewartet werden, um Schäden durch Überhitzung und andere Fehlfunktionen zu vermeiden. Das Gerät darf während des Gebrauchs nicht bewegt werden.

**HINWEIS!****Stromversorgung**

Bevor Sie das Gerät anschließen, überprüfen Sie, ob die Spannungsangabe auf dem Gerät mit Ihrem örtlichen Stromversorgungsnetz übereinstimmt und ob die Netzsteckdose über einen Fehlerstromschutzschalter (FI) abgesichert ist. Nichtbeachtung kann zu einem Schaden am Gerät und zu Verletzungen des Benutzers führen. Wenn Gewitter aufziehen oder wenn Sie das Gerät längere Zeit nicht benutzen wollen, trennen Sie es vom Netz, um die Gefahr eines elektrischen Schlags oder eines Brands zu verringern.

**HINWEIS!****Brandgefahr durch Überschreiten des Maximalstroms**

Das Gerät kann weitere baugleiche Geräte mit Strom versorgen. Alle in Reihe geschalteten weiteren Geräte dürfen die in den technischen Daten genannte Stromaufnahme nicht überschreiten, sonst kann es zu Verletzungen und zu irreparablen Schäden am Gerät kommen. Schließen Sie nur so viele baugleiche Geräte an, dass die maximale Stromaufnahme nicht überschritten wird. Achten Sie auf die richtige Dimensionierung (Aderquerschnitt) der verwendeten Netzkabel aller in Reihe geschalteter Geräte.



### **HINWEIS!**

#### **Mögliche Fleckenbildung**



Der enthaltene Weichmacher in den Gummifüßen dieses Produkts kann unter Umständen mit der Beschichtung des Untergrunds reagieren und nach einiger Zeit dunkle Schatten hinterlassen, die sich nicht wieder entfernen lassen. Bitte bringen Sie die Gummifüße im Zweifelsfall nicht in direkten Kontakt mit dem Untergrund und benutzen Sie gegebenenfalls eine geeignete Unterlage, z.B. Filzschoner oder ähnliches.



### **HINWEIS!**

#### **Überhitzungsgefahr**



Der Abstand zwischen der Lichtquelle und der beleuchteten Fläche muss größer als 1,5 m sein. Sorgen Sie stets für ausreichende Belüftung. Die Umgebungstemperatur muss immer unter 40 °C liegen.



### **HINWEIS!**

#### **Mögliche Schäden durch Einbau einer falschen Sicherung**



Der Einsatz von Sicherungen eines anderen Typs kann zu schweren Schäden am Gerät führen. Es besteht Brandgefahr! Es dürfen ausschließlich Sicherungen des gleichen Typs eingesetzt werden.



### **HINWEIS!**

#### **Brandgefahr durch falsche Polarität**



Falsch eingesetzte Batterien oder Akkus können zur Zerstörung des Geräts und der Batterien oder Akkus führen. Achten Sie beim Einsetzen der Batterien oder Akkus auf die richtige Polarität.





**HINWEIS!**

**Mögliche Schäden durch auslaufende Batterien**

Auslaufende Batterien oder Akkus können das Gerät dauerhaft beschädigen. Entfernen Sie die Batterien oder Akkus aus dem Gerät, wenn es längere Zeit nicht verwendet wird.

### 3 Leistungsmerkmale

Besondere Eigenschaften des Geräts:

- 1 × 90 W-LED
- Abstrahlwinkel 15°
- Motorisierter Focus
- Zwei bewegliche Achsen mit 16-Bit-Auflösung:
  - Tilt (230 °)
  - Pan (540 °)
- Ansteuerung über DMX (6 oder 16 Kanäle), über Tasten und Display am Gerät oder über IR-Fernsteuerung (Artnr. 470388, optional)
- Vorprogrammierte automatische Shows
- Musiksteuerung
- Master-/Slave-Modus
- 3-Facetten-Prisma
- Gobo-Rad mit 6 rotierbaren Gobos
- Gobo-Rad mit 8 statischen Gobos
- Gobo-Flow
- Farbrad mit 7 Farben und Weiß

- Elektronischer Dimmer
- Robustes Gehäuse aus Metall und Kunststoff

Technologisch bedingt verringert sich die Lichtleistung von LEDs im Laufe ihrer Lebensdauer. Dieser Effekt steigt mit höherer Betriebstemperatur. Sie können die Nutzungsdauer der Leuchtmittel verlängern, indem Sie für ausreichende Belüftung sorgen und die LEDs mit möglichst niedriger Helligkeit betreiben.

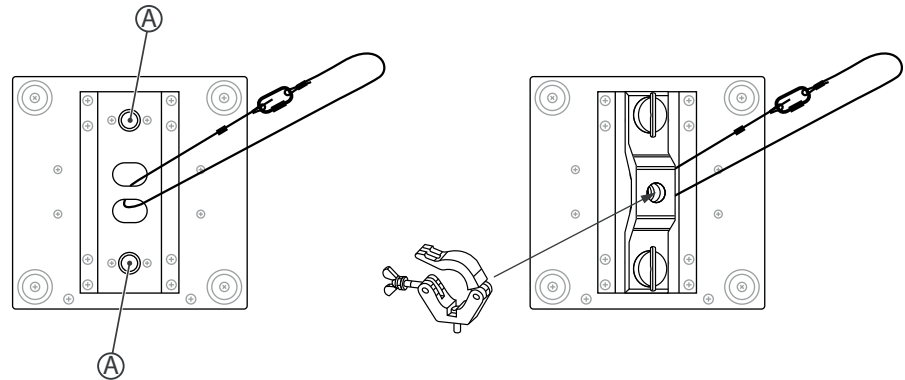
## 4 Installation

Packen Sie das Gerät aus und überprüfen Sie es sorgfältig auf Schäden, bevor Sie es verwenden. Bewahren Sie die Verpackung auf. Um das Gerät bei Transport und Lagerung optimal vor Erschütterungen, Staub und Feuchtigkeit zu schützen, benutzen Sie die Originalverpackung oder eigene, besonders dafür geeignete Transport- bzw. Lagerungsverpackungen.

Heben Sie das Gerät nur an der Gerätebasis an. Durch das Heben am Scheinwerferkopf kann das Gerät beschädigt werden.

Sie können das Gerät hängend oder stehend installieren. Die Befestigung während des Gebrauchs muss immer auf einer festen Oberfläche oder an einem dafür zugelassenen Träger erfolgen.

Arbeiten Sie immer von einer stabilen Plattform aus, wenn Sie das Gerät installieren, bewegen oder Wartungsarbeiten daran durchführen. Dabei muss der Bereich unterhalb des Geräts abgesperrt sein.

**Befestigungsmöglichkeiten**

Die Gewinde an der Gehäuseunterseite (A) dienen zur sicheren Montage des mitgelieferten Haltebügels. Daran können Flugadapter (Half Coupler, Trigger Clamps, C-Haken u.ä.) befestigt werden. Das Sicherheitsfangseil wird durch die Aussparungen an der Gehäuseunterseite geführt.

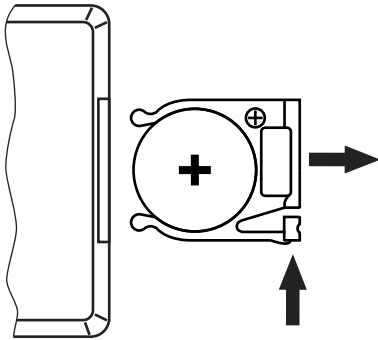


*Bitte beachten Sie, dass dieses Gerät nicht an einen Dimmer angeschlossen werden darf.*

### Batterie in die Fernbedienung einlegen

Drücken Sie die Sperre des Batteriehalters zur Gehäusemitte und ziehen Sie den Batteriehalter wie eine Schublade heraus. Legen Sie die Batterie ein. Die Batterie liegt richtig, wenn der Pluspol zum Gehäuseboden der Fernbedienung zeigt. Schieben Sie den Batteriehalter zurück in die Fernbedienung, bis er einrastet.

Beim Versand ist die Batterie bereits in die Fernbedienung eingelegt und durch eine transparente Kunststoffolie vor Entladung geschützt. Entfernen Sie die Kunststoffolie vor der ersten Benutzung.



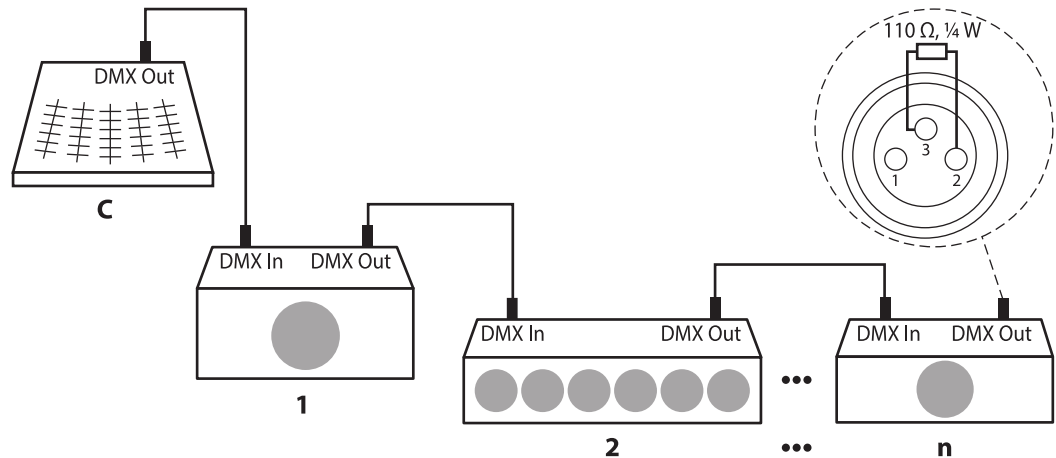
## 5 Inbetriebnahme

Stellen Sie alle Verbindungen her, solange das Gerät ausgeschaltet ist. Benutzen Sie für alle Verbindungen hochwertige Kabel, die möglichst kurz sein sollten. Verlegen Sie die Kabel so, dass sich keine Stolperfallen bilden.



**Verbindungen in der Betriebsart  
„DMX“**

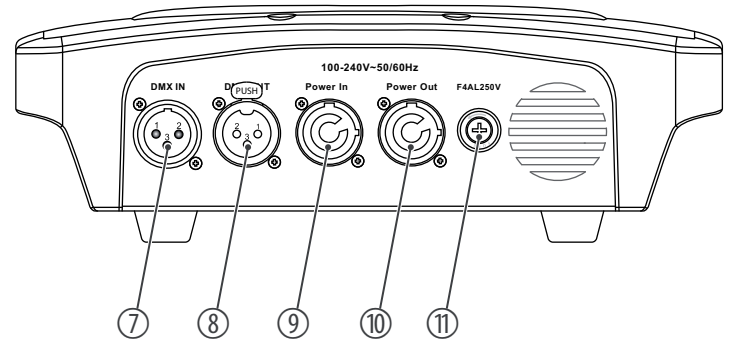
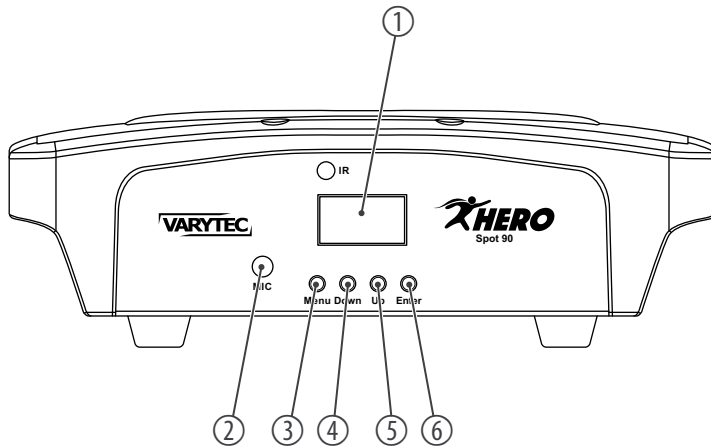
Verbinden Sie den DMX-Eingang des Geräts mit dem DMX-Ausgang eines DMX-Controllers oder eines anderen DMX-Geräts. Verbinden Sie den Ausgang des ersten DMX-Geräts mit dem Eingang des zweiten und so weiter, um eine Reihenschaltung zu bilden. Stellen Sie sicher, dass der Ausgang des letzten DMX-Geräts in der Kette mit einem Widerstand ( $110\ \Omega$ ,  $\frac{1}{4}\text{ W}$ ) abgeschlossen ist.



### **Verbindungen in der Betriebsart „Master/Slave“**

Wenn Sie eine Gruppe von Geräten in der Betriebsart „Master/Slave“ konfigurieren, steuert das erste Gerät die anderen und ermöglicht eine automatische, von der Musik gesteuerte und synchronisierte Show. Diese Funktion ist besonders nützlich, um eine Show ohne großen Programmieraufwand zu starten. Verbinden Sie den DMX-Ausgang des Master-Geräts mit dem DMX-Eingang des ersten Slave-Geräts. Verbinden Sie anschließend den DMX-Ausgang des ersten Slave-Geräts mit dem DMX-Eingang des zweiten Slave-Geräts und so weiter.

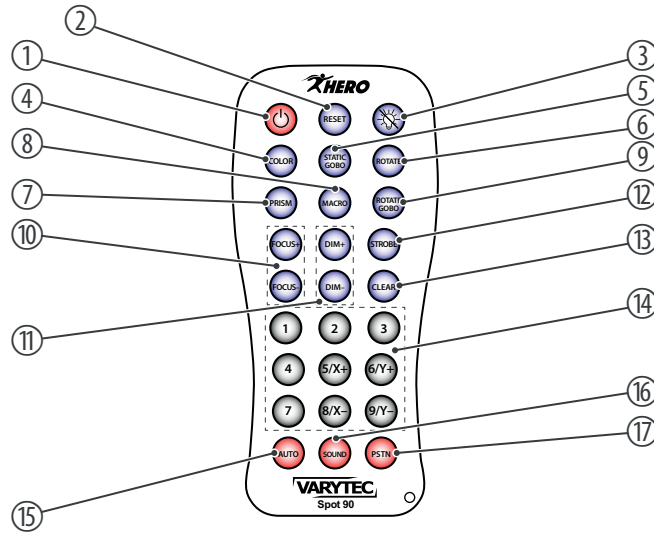
## 6 Anschlüsse und Bedienelemente



1	Display
2	Eingebautes Mikrofon für die Musiksteuerung
3	<i>[MENU]</i> Aktiviert das Haupt- und das Einstellungs Menü und wechselt zwischen den Menüpunkten. Schließt ein geöffnetes Untermenü, ohne die Änderungen zu speichern.
4	<i>[DOWN]</i> Verringert den angezeigten Wert um eins.
5	<i>[UP]</i> Erhöht den angezeigten Wert um eins.
6	<i>[ENTER]</i> Wählt eine Option der jeweiligen Betriebsart aus, bestätigt den eingestellten Wert.
7	<i>[DMX IN]</i> DMX-Eingang
8	<i>[DMX OUT]</i> DMX-Ausgang

9	<i>[POWER IN]</i> Verriegelbare Eingangsbuchse (Power Twist) für den Netzanschluss
10	<i>[POWER OUT]</i> Verriegelbare Ausgangsbuchse (Power Twist) zur Spannungsversorgung eines angeschlossenen Geräts
11	Sicherungshalter

## Fernbedienung



	<b>Taste</b>	<b>Funktion</b>
1	⏻	Schaltet die Fernbedienung ein bzw. aus.
2	[RESET]	Führt einen Reset am Gerät durch (Dauer ca. 45 s).
3	☼	Schaltet LEDs im manuellen Farbmisch-Modus an bzw. aus.
4	[COLOR]	
	Farb-Macros	2 × Splitfarbe
		2 × Farbverlauf schnell
		1 × Farbverlauf langsam
5	[STATIC GOBO]	Schaltet das statische Gobo-Rad ein bzw. aus.
6	[ROTATE]	Stellt die Rotation des gewählten Gobo-Rads ein.
7	[PRISM]	Ohne Funktion
8	[MACRO]	Stellt die Farb- und Gobo-Macro-Kombinationen ein.
9	[ROTATE GOBO]	Schaltet das rotierende Gobo-Rad ein bzw. aus.
10	[FOCUS+] / [FOCUS-]	Stellt den Fokus ein.

	<b>Taste</b>	<b>Funktion</b>
11	<i>[DIM+] / [DIM-]</i>	Dimmt die Gesamtintensität im manuellen Farbmisch-Modus.
12	<i>[STROBE]</i>	Stellt den Strobe-Effekt in acht Stufen ein.
13	<i>[CLEAR]</i>	Schaltet alle eingestellten Funktionen aus.
14	Nummernblock	
	<i>[1] [2] [3] [4] [5/X+] [6/Y+] [7] [8/X-] [9/Y-]</i>	Wenn <i>[AUTO]</i> aktiviert ist: Wählt die automatischen Programme <i>[1] ... [9]</i> aus.
	<i>[5/X+] [6/Y+] [8/X-] [9/Y-]</i>	Wenn <i>[PSTN]</i> aktiviert ist: Stellt manuell die statische Position ein.
15	<i>[AUTO]</i>	Aktiviert die Auswahl der automatischen Programme.
16	<i>[SOUND]</i>	Aktiviert die Musiksteuerung.
17	<i>[PSTN]</i>	Aktiviert die manuelle statische Positioneinstellung.



## 7 Bedienung

### 7.1 Gerät starten



#### **VORSICHT!**

#### **Verletzungsgefahr durch Bewegungen des Geräts**

Der Kopf des Geräts kann schnelle Bewegungen (Drehung, Neigung) ausführen und sehr helles Licht erzeugen. Das gilt auch unmittelbar nach dem Einschalten, bei automatischem oder ferngesteuertem Betrieb und beim Ausschalten eines angeschlossenen DMX-Controllers. Personen, die sich unmittelbar neben dem Gerät aufhalten, können dadurch verletzt oder erschreckt werden.

Stellen Sie vor dem Einschalten und während des Betriebs sicher, dass sich keine Personen in unmittelbarer Nähe des Geräts aufhalten. Werden im Bewegungsbereich oder in unmittelbarer Nähe des Geräts Arbeiten ausgeführt, muss das Gerät ausgeschaltet bleiben.

Verbinden Sie das Gerät mit dem Stromnetz, um den Betrieb zu starten. Nach einigen Sekunden beginnen die Lüfter zu arbeiten, der Kopf bewegt sich zu den Ausgangspunkten für Drehung (pan) und Neigung (tilt). Nach einigen weiteren Sekunden zeigt das Display „001“. Das Gerät ist jetzt betriebsbereit.

## 7.2 Hauptmenü

Drücken Sie *[ENTER]*, um das Hauptmenü zu aktivieren.

Benutzen Sie *[UP]* und *[DOWN]*, um den jeweils angezeigten Wert zu ändern. Wenn das Display den gewünschten Wert anzeigt, drücken Sie *[ENTER]*.

Um den Menüpunkt ohne Änderungen zu verlassen, drücken Sie *[MENU]*.

Wenn Sie 30 Sekunden lang keine Tasten drücken, wird das Display dunkel geschaltet. Ein kurzer Druck auf *[MENU]*, *[ENTER]*, *[UP]* oder *[DOWN]* genügt dann, um es wieder einzuschalten.

Alle zuvor vorgenommenen Einstellungen werden gespeichert, auch wenn Sie das Gerät ausschalten und vom Stromnetz trennen.

## DMX-Adresse

Mit dem Menü „*DMX Address*“ stellen Sie die DMX-Adresse ein.

Drücken Sie *[ENTER]*, um das Hauptmenü zu aktivieren und benutzen Sie *[UP]* oder *[DOWN]*, bis das Display „*DMX Address*“ anzeigt. Bestätigen Sie die Einstellung mit *[ENTER]* und wählen Sie mit *[UP]* oder *[DOWN]* einen Wert zwischen 1 und 512, um die gewünschte DMX-Adresse einzustellen.

Wenn das Display den gewünschten Wert anzeigt, bestätigen Sie die Einstellung mit *[ENTER]*. Um den Menüpunkt ohne Änderungen zu verlassen, drücken Sie *[MENU]*.

Stellen Sie sicher, dass diese Nummer zur Konfiguration Ihres DMX-Controllers passt.

## DMX-Modus

Mit dem Menü „*DMX Channel*“ stellen Sie den DMX-Modus ein.

Drücken Sie *[ENTER]*, um das Hauptmenü zu aktivieren und benutzen Sie *[UP]* oder *[DOWN]*, bis das Display „*DMX Channel*“ anzeigt. Bestätigen Sie die Einstellung mit *[ENTER]* und wählen Sie mit *[UP]* oder *[DOWN]* einen der beiden DMX-Modi (6-Kanal-Modus oder 16-Kanal-Modus, Anzeige „*DMX 6 Ch*“ oder „*DMX 16 Ch*“) aus.

Wenn das Display den gewünschten Wert anzeigt, bestätigen Sie die Einstellung mit *[ENTER]*. Um den Menüpunkt ohne Änderungen zu verlassen, drücken Sie *[MENU]*.

### Betriebsart

Mit dem Menü „*Running Mode*“ stellen Sie die Betriebsart ein.

Drücken Sie *[ENTER]*, um das Hauptmenü zu aktivieren und benutzen Sie *[UP]* oder *[DOWN]*, bis das Display „*Running Mode*“ anzeigt. Bestätigen Sie die Einstellung mit *[ENTER]* und wählen Sie mit *[UP]* oder *[DOWN]* eine der vier Betriebsarten („*DMX*“, „*Auto*“, „*Sound*“, „*Slave*“) aus.

Betriebsart	Funktion
„ <i>DMX</i> “	DMX-Steuerung In dieser Betriebsart wird das Gerät über einen DMX-Controller gesteuert.
„ <i>Auto</i> “	Automatikprogramme In dieser Betriebsart spielt das Gerät die vorprogrammierten Shows ab.

<b>Betriebsart</b>	<b>Funktion</b>
„Sound“	Musiksteuerung In dieser Betriebsart folgt das Gerät dem Rhythmus der Hintergrundmusik oder der Geräusche, die das eingebaute Mikrofon registriert.
„Slave“	Slave-Funktion In dieser Betriebsart folgt das Gerät exakt dem Betrieb des Master-Geräts, an das es angeschlossen ist.

Wenn das Display den gewünschten Wert anzeigt, bestätigen Sie die Einstellung mit *[ENTER]*.  
Um den Menüpunkt ohne Änderungen zu verlassen, drücken Sie *[MENU]*.

### **Automatikprogramme**

Mit dem Menü „*Programs*“ wählen Sie eine der vorprogrammierten Shows aus.

Drücken Sie *[ENTER]*, um das Hauptmenü zu aktivieren und benutzen Sie *[UP]* oder *[DOWN]*, bis das Display „*Programs*“ anzeigt. Bestätigen Sie die Einstellung mit *[ENTER]* und wählen Sie mit *[UP]* oder *[DOWN]* eines der acht vorprogrammierten Shows (Anzeige „*Program1*“ ... „*Program8*“) aus.

Wenn das Display den gewünschten Wert anzeigt, bestätigen Sie die Einstellung mit *[ENTER]*. Das Gerät spielt die ausgewählte Show als Endlosschleife ab. Um den Menüpunkt ohne Änderungen zu verlassen, drücken Sie *[MENU]*.

## Einstellungen

Mit dem Menü „Settings“ nehmen Sie Einstellungen an den Parametern des Geräts vor.

Drücken Sie [ENTER], um das Hauptmenü zu aktivieren und benutzen Sie [UP] oder [DOWN], bis das Display „Settings“ anzeigt. Bestätigen Sie die Einstellung mit [ENTER] und wählen Sie mit [UP] oder [DOWN] den gewünschten Parameter.

Parameter	Funktion
„Pan Rev“	Pan-Umkehrung Benutzen Sie [UP] oder [DOWN], um die Option „YES“ (umgekehrte Drehrichtung) oder „NO“ (normale Drehrichtung) auszuwählen.
„Tilt Rev“	Tilt-Umkehrung Benutzen Sie [UP] oder [DOWN], um die Option „YES“ (umgekehrte Neigungsrichtung) oder „NO“ (normale Neigungsrichtung) auszuwählen.
„Display Rev“	Display-Umkehrung Benutzen Sie [UP] oder [DOWN], um die Option „YES“ (Text im Display erscheint auf dem Kopf stehend) oder „NO“ (Text im Display erscheint normal) auszuwählen.

Parameter	Funktion
„Sensitivity“	Mikrofonempfindlichkeit Benutzen Sie <i>[UP]</i> oder <i>[DOWN]</i> , um einen Wert von 0 (Musiksteuerung aus) bis 100 (Mikrofonempfindlichkeit hoch) auszuwählen.
„Dmx Fail“	Verhalten bei Ausfall der DMX-Steuerung Benutzen Sie <i>[UP]</i> oder <i>[DOWN]</i> , um die Option „OFF“ (Dunkelschaltung bei DMX-Ausfall) oder „HOLD“ (letztes DMX-Signal wird gehalten) auszuwählen.
„Calibration“	Kalibrieren Detaillierte Informationen zu diesem Menüpunkt finden Sie unter ↪ „Kalibrieren“ auf Seite 42.
„Factory Reset“	Zurücksetzen auf Werkseinstellungen Benutzen Sie <i>[UP]</i> oder <i>[DOWN]</i> , um die Option „YES“ (Zurücksetzen auf Werkseinstellungen) oder „NO“ (kein Zurücksetzen auf Werkseinstellungen) auszuwählen.
„Reset Motor“	Reset des Motors



Wenn das Display den gewünschten Wert anzeigt, bestätigen Sie die Einstellung mit *[ENTER]*.  
Um den Menüpunkt ohne Änderungen zu verlassen, drücken Sie *[MENU]*.

## Kalibrieren

Mit dem Menü „*Calibration*“ stellen Sie die Startparameter des Geräts ein.

Drücken Sie *[ENTER]*, um das Hauptmenü zu aktivieren und benutzen Sie *[UP]* oder *[DOWN]*, bis das Display „*Settings*“ anzeigt. Bestätigen Sie die Einstellung mit *[ENTER]* und wählen Sie mit *[UP]* oder *[DOWN]* das Untermenü „*Calibration*“ aus.

Bestätigen Sie die Einstellung mit *[ENTER]*. Das Gerät fordert Sie zur Eingabe eines Passworts auf. Drücken Sie *[UP]* oder *[DOWN]* so lange, bis das Display „*018*“ anzeigt, und bestätigen Sie die Auswahl mit *[ENTER]*.

Wählen Sie mit *[UP]* oder *[DOWN]* den gewünschten Parameter aus, den Sie einstellen möchten.

Parameter	Funktion
„ <i>All To Origin</i> “	Setzt alle Parameter der Kalibrierung auf Werkseinstellungen zurück.
„ <i>Pan</i> “	Legt die Ausgangsposition der Drehbewegung fest.
„ <i>Tilt</i> “	Legt die Ausgangsposition der Neigungsbewegung fest.
„ <i>Spot Color</i> “	Legt die Ausgangsfarbe des Spots fest.
„ <i>Gobo</i> “	Legt den ersten Gobo fest.

Parameter	Funktion
„Focus“	Legt die Ausgangseinstellung der Lichtbündelung fest.
„Prism“	Stellt das Prisma ein.

Wenn das Display den gewünschten Parameter anzeigt, bestätigen Sie die Einstellung mit *[ENTER]*. Wählen Sie mit *[UP]* oder *[DOWN]* den gewünschten Wert für den ausgewählten Parameter aus (0 ... 120) und bestätigen Sie die Einstellung mit *[ENTER]*. Um den Menüpunkt ohne Änderungen zu verlassen, drücken Sie *[MENU]*.

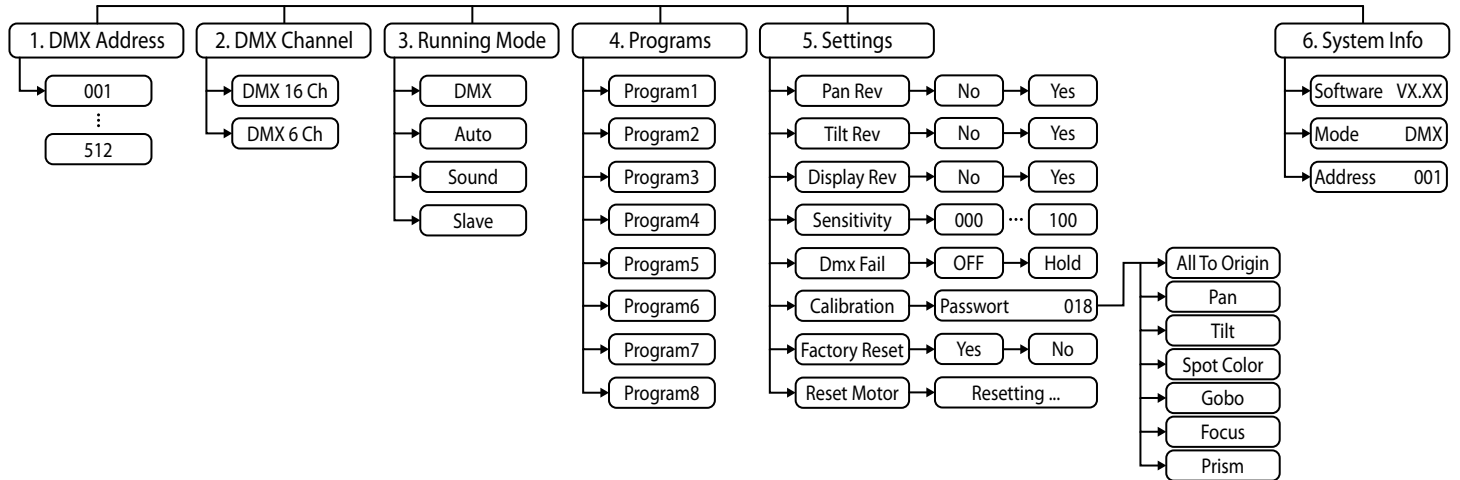
## Systeminformationen

Mit dem Menü „System Info“ rufen Sie Informationen über das System auf.

Drücken Sie *[ENTER]*, um das Hauptmenü zu aktivieren und benutzen Sie *[UP]* oder *[DOWN]*, bis das Display „System Info“ anzeigt. Bestätigen Sie die Einstellung mit *[ENTER]*.

Auf dem Display werden die aktuelle Softwareversion, die aktuell eingestellte Betriebsart sowie die DMX-Startadresse angezeigt.

### Menüübersicht



### 7.3 Funktionen im 6-Kanal-DMX-Modus

Kanal	Wert	Funktion
1	0...255	Drehung (pan) (0° bis zum Maximalwert des Pan-Bereichs. Mittelposition: 128)
2	0...255	Neigung (tilt) (0° bis zum Maximalwert des Tilt-Bereichs. Mittelposition: 128)
3	0...255	Intensität des Dimmers von dunkel (0) bis hell (255)
4	Stroboskop / Shutter	
	0...4	Geschlossen
	5...250	Blitzlicht (Stroboskop), Geschwindigkeit ansteigend (0 ... 20 Hz)
	251...255	Shutter offen
5	0...7	Ohne Funktion
	8...47	Vorprogrammierte automatische Show 1
	48...87	Vorprogrammierte automatische Show 2
	88...127	Vorprogrammierte automatische Show 3

Kanal	Wert	Funktion
	128...167	Vorprogrammierte automatische Show 4
	168...207	Vorprogrammierte automatische Show 5
	208...247	Vorprogrammierte automatische Show 6
	248...255	Musiksteuerung Farb-Gobo
6	0...7	Ohne Funktion
	8...32	Pan-Tilt-Automatikprogramm 1
	33...58	Pan-Tilt-Automatikprogramm 2
	59...84	Pan-Tilt-Automatikprogramm 3
	85...110	Pan-Tilt-Automatikprogramm 4
	111...136	Pan-Tilt-Automatikprogramm 5
	137...162	Pan-Tilt-Automatikprogramm 6
	163...188	Pan-Tilt-Automatikprogramm 7
189...214	Pan-Tilt-Automatikprogramm 8	

Kanal	Wert	Funktion
	215...240	Pan-Tilt-Automatikprogramm 9
	241...255	Musiksteuerung Pan und Tilt

## 7.4 Funktionen im 16-Kanal-DMX-Modus

Kanal	Wert	Funktion
1	0...255	Drehung (pan) (0° bis zum Maximalwert des Pan-Bereichs. Mittelposition: 128)
2	0...255	Feineinstellung Drehung (pan) 16 bit
3	0...255	Neigung (tilt) (0° bis zum Maximalwert des Tilt-Bereichs. Mittelposition: 128)
4	0...255	Feineinstellung Neigung (tilt) 16 bit
5	0...255	Geschwindigkeit von Drehung (pan) und Neigung (tilt), schnell (0) bis langsam (255)
6	0...255	Intensität des Dimmers von dunkel (0) bis hell (255)

Kanal	Wert	Funktion
7	Shutter	
	0...4	Geschlossen
	5...250	Blitzlicht (Stroboskop), Geschwindigkeit ansteigend (0 ... 20 Hz)
	251...255	Shutter offen
8	0...4	Offen (Weiß)
	5...13	Weiß, Rot
	14...22	Rot
	23...31	Rot, Orange
	32...40	Orange
	41...49	Orange, Grün
	50...58	Grün
	59...67	Grün, Blau
68...76	Blau	



Kanal	Wert	Funktion
	77...85	Blau, Gelb
	86...94	Gelb
	95...103	Gelb, Hellblau
	104...112	Hellblau
	113...121	Hellblau, Violett
	122...130	Violett
	131...139	Offen (Weiß)
	140...195	Regenbogeneffekt, im Uhrzeigersinn, Geschwindigkeit abnehmend
	196...199	Drehung Stop
	200...255	Regenbogeneffekt, gegen den Uhrzeigersinn, Geschwindigkeit zunehmend
9	0...5	Offen (Weiß)
	6...21	Gobo 1
	22...37	Gobo 2

Kanal	Wert	Funktion
	38...53	Gobo 3
	54...69	Gobo 4
	70...85	Gobo 5
	86...101	Gobo 6
	102...117	Gobo 7
	118...133	Gobo 8
	134...194	Gobo-Durchlauf, im Uhrzeigersinn, Geschwindigkeit abnehmend
	195...255	Gobo-Durchlauf, gegen den Uhrzeigersinn, Geschwindigkeit zunehmend
10	0...7	Offen (Weiß)
	8...28	Gobo 1
	29...49	Gobo 2
	50...70	Gobo 3
	71...91	Gobo 4

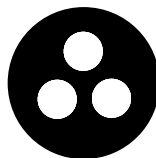
Kanal	Wert	Funktion
	92...112	Gobo 5
	113...133	Gobo 6
	134...194	Gobo-Durchlauf, im Uhrzeigersinn, Geschwindigkeit abnehmend
	195...255	Gobo-Durchlauf, gegen den Uhrzeigersinn, Geschwindigkeit zunehmend
11	0...9	Stop
	10...129	Goborad 2, Drehung im Uhrzeigersinn, Geschwindigkeit abnehmend
	130...134	Stop
	135...255	Goborad 2, Drehung gegen den Uhrzeigersinn, Geschwindigkeit zunehmend
12	0...255	Fokus
13	0...7	Offen (Weiß)
	8...134	Prisma
	135...255	Prisma, Drehung im Uhrzeigersinn, Geschwindigkeit zunehmend
14	0...7	Ohne Funktion

Kanal	Wert	Funktion
	8...47	Vorprogrammierte automatische Show 1
	48...87	Vorprogrammierte automatische Show 2
	88...127	Vorprogrammierte automatische Show 3
	128...167	Vorprogrammierte automatische Show 4
	168...207	Vorprogrammierte automatische Show 5
	208...247	Vorprogrammierte automatische Show 6
	248...255	Musiksteuerung Farb-Gobo
15	0...7	Ohne Funktion
	8...32	Pan-Tilt-Automatikprogramm 1
	33...58	Pan-Tilt-Automatikprogramm 2
	59...84	Pan-Tilt-Automatikprogramm 3
	85...110	Pan-Tilt-Automatikprogramm 4
	111...136	Pan-Tilt-Automatikprogramm 5

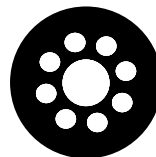
Kanal	Wert	Funktion
	137...162	Pan-Tilt-Automatikprogramm 6
	163...188	Pan-Tilt-Automatikprogramm 7
	189...214	Pan-Tilt-Automatikprogramm 8
	215...240	Pan-Tilt-Automatikprogramm 9
	241...255	Musiksteuerung Pan und Tilt
16	250...255	Reset (nach 10 Sekunden)

## 7.5 Rotierbare Gobos

①



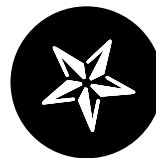
②



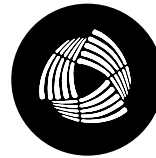
③



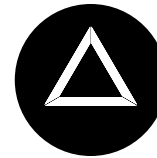
④



⑤

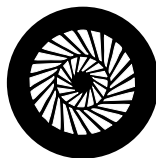


⑥



## 7.6 Statische Gobos

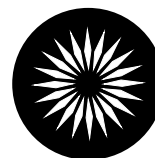
①



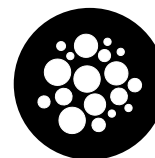
②



③



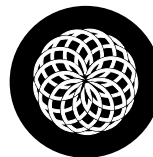
④



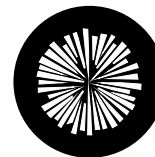
⑤



⑥



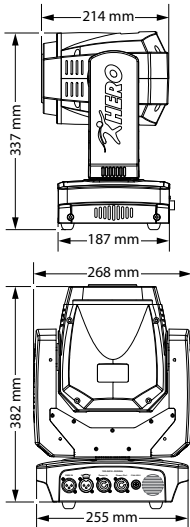
⑦



⑧



## 8 Technische Daten



Lichtquelle	1 × LED, 90 W	
Eigenschaften der Lichtquelle	Farbtemperatur	8000 K
	Farbwiedergabeindex	82,4
Optische Eigenschaften	Abstrahlwinkel	15°
Drehungswinkel (pan), max.		540°
Neigungswinkel (tilt), max.		230°
Steuerprotokoll	DMX-512	
Ansteuerung	DMX	
	Tasten und Display am Gerät	
	IR-Fernbedienung (Artnr. 470388), optional	
Anzahl der DMX-Kanäle	6, 16	



Eingangsanschlüsse	Spannungsversorgung	Verriegelbare Eingangsbuchse (Power Twist)
	DMX-Ansteuerung	XLR-Einbaustecker, 3-polig
Ausgangsanschlüsse	Spannungsversorgung	Verriegelbare Ausgangsbuchse (Power Twist)
	DMX-Ansteuerung	XLR-Einbaubuchse, 3-polig
Leistungsaufnahme	120 W	
Versorgungsspannung	100 - 240 V ~ 50/60 Hz	
Sicherung	5 mm × 20 mm, 4 A, 250 V, flink	
Schutzart	IP20	
Batterie Fernbedienung	Lithium-Knopfzelle CR 2025, 3 V	
Montageoptionen	hängend, stehend	
Abmessungen (B × H × T)	255 mm × 382 mm × 187 mm	
Gewicht	7,2 kg	

Gerätefarbe	Artnr. 449224: Schwarz	
	Artnr. 481677: Weiß	
Umgebungsbedingungen	Temperaturbereich	0 °C...40 °C
	Relative Luftfeuchte	20 %...80 % (nicht kondensierend)

### Weitere Informationen

Art des Leuchtmittels	LED
Rotierende Gobos	Ja
Statische Gobos	Ja
Motorischer Fokus	Ja
Farbmischung	Farbrad
Prisma	Ja
Iris	Nein

Zoom	Nein
Anzahl der Farbräder	1

## 9 Stecker- und Anschlussbelegungen

### Einführung

Dieses Kapitel hilft Ihnen dabei, die richtigen Kabel und Stecker auszuwählen, um Ihr wertvolles Equipment so zu verbinden, dass ein perfektes Lichterlebnis gewährleistet wird.

Bitte beachten Sie diese Tipps, denn gerade im Bereich „Sound & Light“ ist Vorsicht angesagt: Auch wenn ein Stecker in die Buchse passt, kann das Resultat einer falschen Verbindung ein zerstörter DMX-Controller, ein Kurzschluss oder „nur“ eine nicht funktionierende Lightshow sein!

### DMX-Anschlüsse

Eine dreipolige XLR-Buchse dient als DMX-Ausgang, ein dreipoliger XLR-Stecker dient als DMX-Eingang. Die unten stehende Zeichnung und die Tabelle zeigen die Pinbelegung einer dazu passenden Kupplung.



Pin	Belegung
1	Masse (Abschirmung)
2	Signal invertiert (DMX-, „Cold“)
3	Signal (DMX+, „Hot“)

## 10 Fehlerbehebung



### **HINWEIS!**

#### **Mögliche Störungen bei der Datenübertragung**

Um einen störungsfreien Betrieb zu gewährleisten, benutzen Sie spezielle DMX-Kabel und keine normalen Mikrofonkabel.

Verbinden Sie den DMX-Eingang oder -Ausgang niemals mit Audiogeräten wie Mischpulten oder Verstärkern.

Nachfolgend sind einige Probleme aufgeführt, die während des Betriebs vorkommen können. Hier finden Sie einige Vorschläge zur einfachen Fehlerbehebung:

Symptom	Abhilfe
Das Gerät funktioniert nicht, kein Licht, der Lüfter läuft nicht	Überprüfen Sie die Netzverbindung und die Hauptsicherung.
Keine Reaktion auf den DMX-Controller	1. Der DMX-Indikator sollte leuchten. Wenn nicht, überprüfen Sie die DMX-Anschlüsse und -Kabel auf korrekte Verbindung
	2. Falls der DMX-Indikator leuchtet und keine Reaktion erfolgt, überprüfen Sie die Adresseneinstellungen und die DMX-Polarität.
	3. Probieren Sie einen anderen DMX-Controller aus.
	4. Prüfen Sie, ob die DMX-Kabel in der Nähe von oder neben Hochspannungskabeln liegen, die Schäden oder Störungen bei einem DMX-Schnittstellenschaltkreis verursachen könnten.

Sollten die hier gegebenen Hinweise nicht zum Erfolg führen, wenden Sie sich bitte an unser Service Center. Die Kontaktdaten finden Sie unter [www.thomann.de](http://www.thomann.de).

# 11 Reinigung

## Optische Linsen

Reinigen Sie die von außen zugänglichen optischen Linsen regelmäßig, um die Lichtleistung zu optimieren. Die Häufigkeit der Reinigung hängt von der Betriebsumgebung ab: feuchte, rauchige oder besonders schmutzige Umgebungen können eine größere Schmutzansammlung an der Optik des Geräts verursachen.

- Reinigen Sie mit einem weichen Tuch und unserem Leuchtmittel- und Linsenreiniger (Artnr. 280122).
- Trocknen Sie die Teile immer gründlich ab.

## Lüftungsgitter

Die Lüftungsgitter des Geräts müssen regelmäßig von Verunreinigungen, wie Staub usw. gereinigt werden. Schalten Sie das Gerät vor der Reinigung aus und trennen Sie netzbetriebene Geräte vom Stromnetz. Verwenden Sie ausschließlich pH-neutrale, lösungsmittelfreie und nicht scheuernde Reinigungsmittel. Wischen Sie das Gerät mit einem nur leicht angefeuchteten fusselfreien Tuch ab.

## 12 Umweltschutz

### Verpackungsmaterial entsorgen



Für die Verpackungen wurden umweltverträgliche Materialien gewählt, die einer normalen Wiederverwertung zugeführt werden können.

Sorgen Sie dafür, dass Kunststoffhüllen, Verpackungen, etc. ordnungsgemäß entsorgt werden.

Werfen Sie diese Materialien nicht einfach weg, sondern sorgen Sie dafür, dass sie einer Wiederverwertung zugeführt werden. Beachten Sie die Hinweise und Kennzeichen auf der Verpackung.

### Entsorgung von Batterien



Batterien dürfen nicht weggeworfen oder verbrannt werden, sondern müssen gemäß den örtlichen Vorschriften zur Entsorgung von Sondermüll entsorgt werden. Benutzen Sie dazu die vorhandenen Sammelstellen.

Entsorgen Sie Lithium-Batterien nur in entlademem Zustand. Nehmen Sie wechselbare Lithium-Batterien vor der Entsorgung aus dem Gerät. Schützen Sie gebrauchte Lithium-Batterien vor Kurzschluss, beispielsweise durch Abkleben der Pole mit Klebeband. Fest verbaute Lithium-Batterien sind zusammen mit dem Gerät zu entsorgen. Erkundigen Sie sich bitte nach einer entsprechenden Annahmestelle.



## Entsorgen Ihres Altgeräts



Dieses Produkt unterliegt der europäischen Richtlinie über Elektro- und Elektronik-Altgeräte (WEEE-Richtlinie – Waste Electrical and Electronic Equipment) in ihrer jeweils aktuell gültigen Fassung. Entsorgen Sie Ihr Altgerät nicht mit dem normalen Hausmüll.

Entsorgen Sie das Produkt über einen zugelassenen Entsorgungsbetrieb oder über Ihre kommunale Entsorgungseinrichtung. Beachten Sie dabei die in Ihrem Land geltenden Vorschriften. Setzen Sie sich im Zweifelsfall mit Ihrer Entsorgungseinrichtung in Verbindung.





